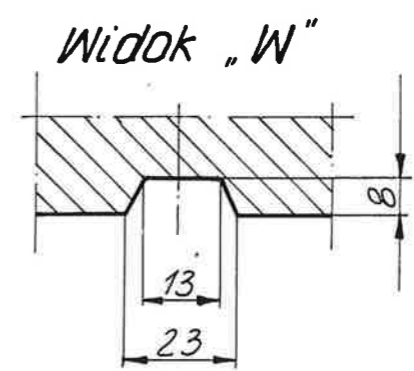
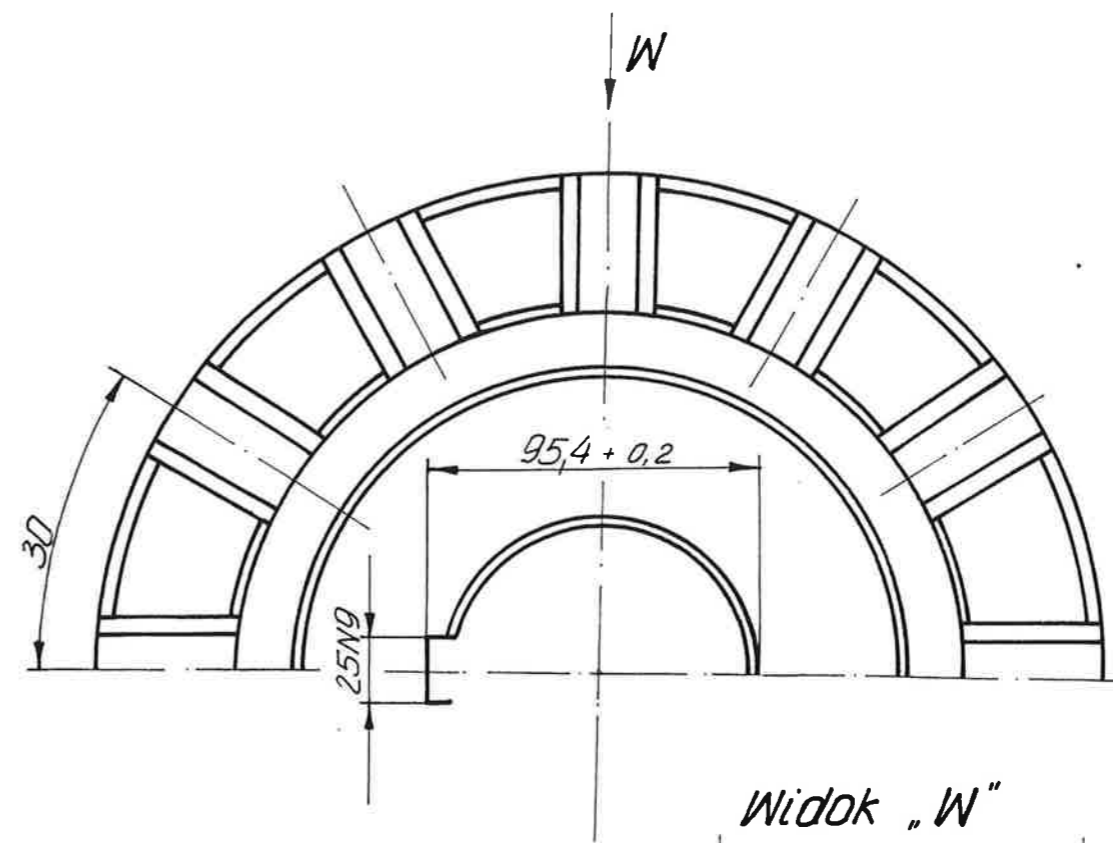
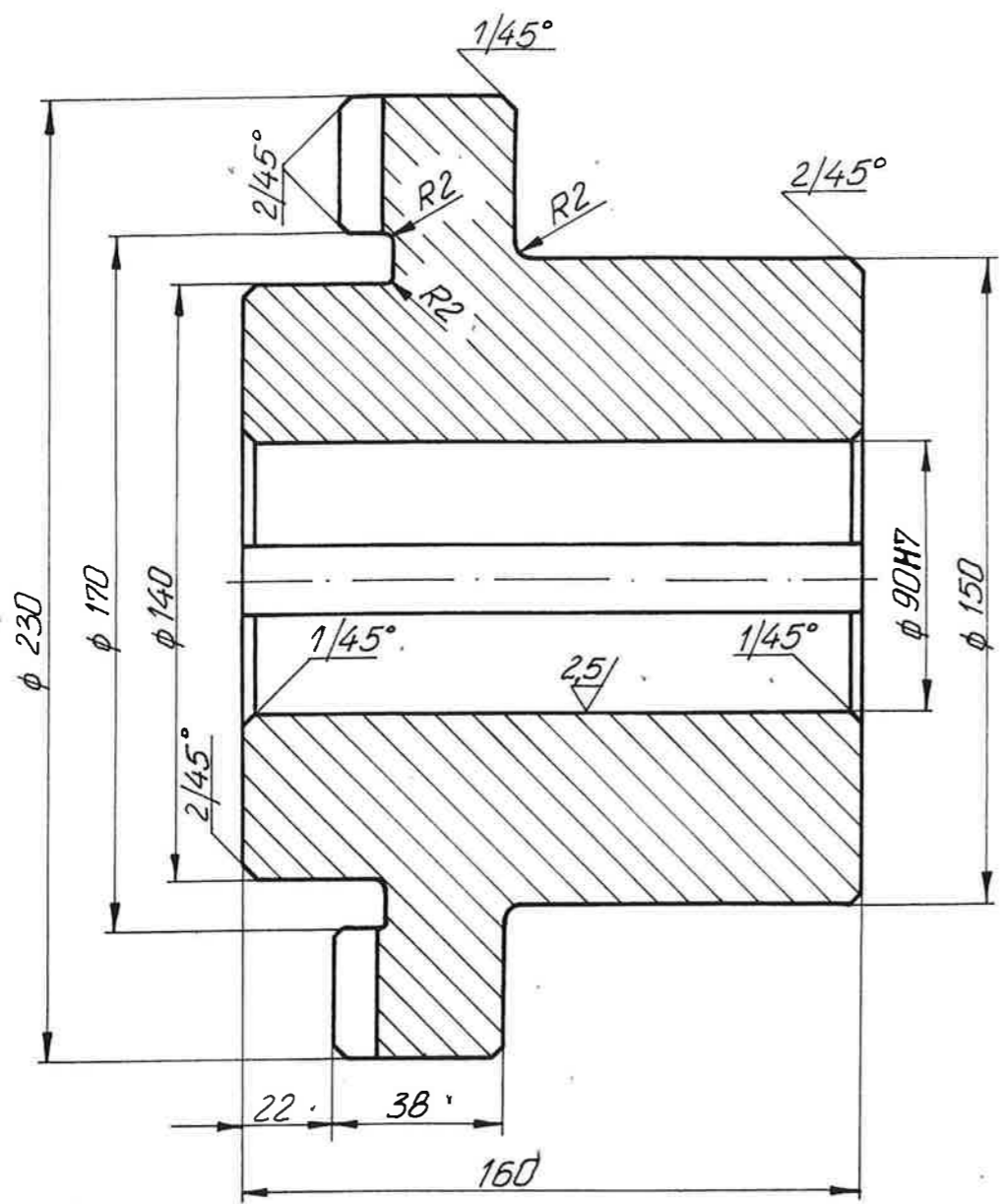


5 / 2.5



Materiał		Data wykonania		Data	
45		OBIEKT Przesiewacz rolkowy		Masa (kg)	
mgr.inż. W. Dunał 08.90r.		ZESPÓŁ/CZŁOŚĆ			
K. Gaj 08.90r.		Człon I sprzęgła bezpiecz.			
inż. Al. Drożdżowski 08.90r.		Nr rysunku			
ELEKTROWNIA POŁANIEC		39 71 00 00 05		Zastęp. rys. nr	
PODZIAŁKA		Zastęp. przez rys. nr		Zastęp. arch.	
				3-3128	